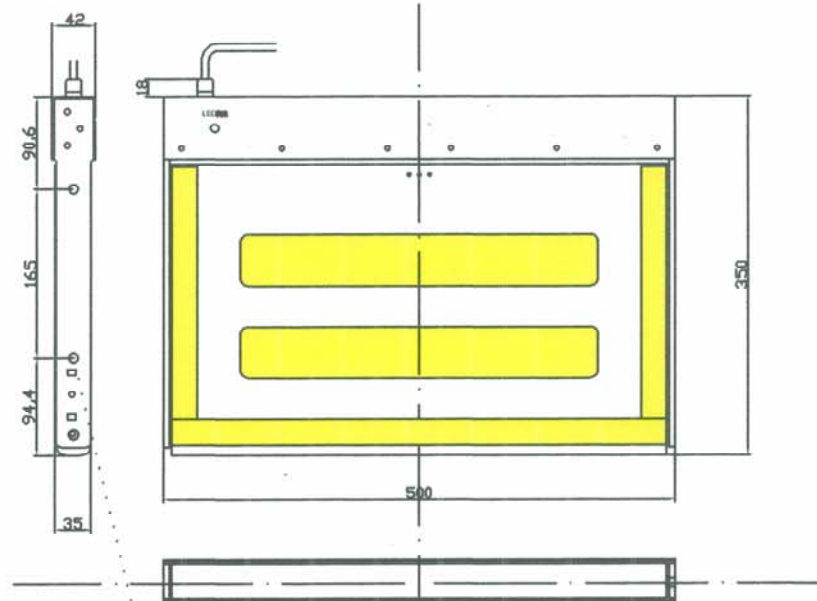


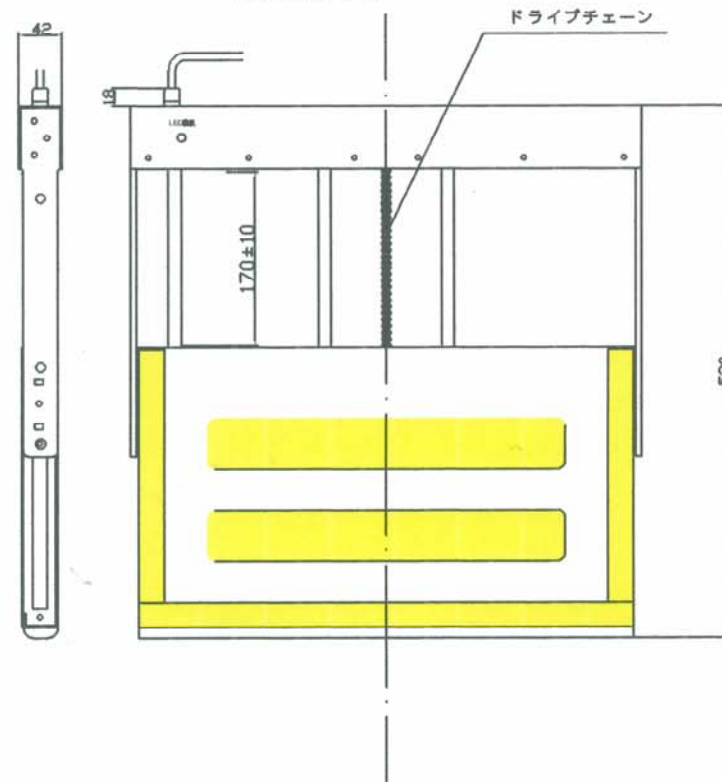
## ASEI500-170-※※

## 概観図

格納寸法



繰出し時寸法



本体取付4箇所：M10細目（P=1.25）です。ボルトが内部へ突き出すと動作不良になりますので、ボルト首下長さ【取付ステーの板厚+ワッシャ類の厚み+6mm】以下としてください。

- \* ステップ繰出し量 170mm±10mm
- \* ステップ本体塗装色 黒
- \* ステップ踏板部 繰取り幅25mm。50mm帯で滑り止めシート貼り（黒/黄色選択可能）
- \* ステップ単体重量 15kg程度

項目参照	数量	タイトル/名前、番号、マテリアル、寸法、その他			物件番号/参照	
設計者 N.Sagawa	確認者 XXX	承認者 - 日付 XXX - 00/00/00	File name XXX	日付 13/6/30	尺度 1:10	
アプローズ				ASEI500-170 外略図		
				ASEI500-170-※	改訂 0	シート 1/1