

補助ステップ

取付要領書

本取付要領書は、汎用ステップの取付要領書です。取付の際には参考程度にご利用ください。

◎作業前に

構成部品

(作業を始める前に構成部品の確認を必ず行ってください。)

No.	部品名称	数量		備考
(1)	ステップASSY	1		
(2)	ボルト	6		M8×20L
(3)	ボルト	8		M8×30L
(4)	プレートワッシャ	8		φ8
(5)	スプリングワッシャ	8		φ8
(6)	コントロールボックス	1		
(7)	ワイヤハーネス・メイン	1		
(8)	ワイヤハーネス・スイッチ	1		
(9)	ワイヤハーネス・バッテリー	1		
(10)	チューブ、ヒートレジスト	1		耐熱チューブ
(11)	ワイヤハーネス・アダプタ	1		
(12)	ワイヤハーネス・ドアスイッチ	1		
(13)	ステッカ	1		ステップ警告灯
(14)	トグルスイッチ	1		
(15)	パイロットランプ	1		
(16)	ネームプレート	1		ステップ連動
(17)	ボルト	1		M6×16L
(18)	フランジナット	1		M6
(19)	コーションラベル	1		
(20)	取付要領書	1		
(21)	コンベックスバンド	12		200L
(22)	コンベックスバンド	2		250L
(23)	取扱説明書	1		車内保管用
	保証書	1		
	コンベックスバンド	1		

使用工具及び必要部品(参考案内)

一般工具・ドリル

本製品を取り付ける前に下記の点を注意してください。

- 補助ステップ(以下、ステップ)の取付場所がジャッキアップポイントに近いので、ジャッキや支柱があると作業に支障を来すことがあります。この点を考慮してジャッキアップしてください。
- ステップの全入・全出ストッパ(下図)は、出荷時に調整してあるので、調整しないでください。
- 作業を行う時はバッテリーの一端子を外して作業してください。またバッテリーを外してから10分以上経過してから作業してください。またバッテリーの一端子はステップ関係の配線を全て終了後に取付けてください。バッテリー端子を外せない車両の場合は、ステップ電源取出ハーネス(ワイヤハーネス、バッテリー)の+端子をステップ関係の配線を全て終了後に取付けてください。

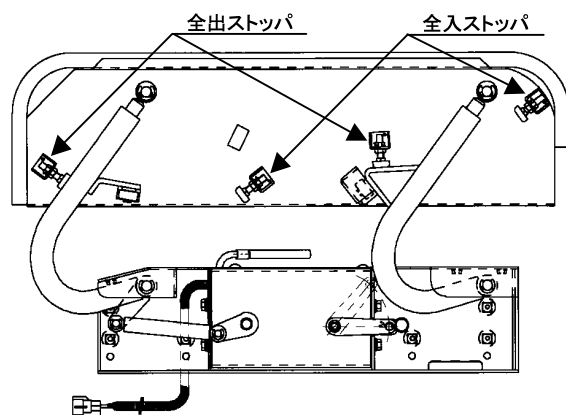
- 各部のボルト類は、確実に締付けてください。

締付けトルク

M6 3.9~6.9N・m(40~70kgf・cm)

M8 9.8~15.7N・m(100~160kgf・cm)

- 穴加工部には防錆処理を行ってください。
- ハーネス・ステップスイッチ・警告ランプ・コントローラは車の操作に影響がない場所に取付・配線してください。またハーネスの長さは長めに設定してありますが、不足の場合は個々で長さを調整してください。
- 配線の接続は、配線図をよく確認して作業して下さい。コントローラやハーネスの焼損の恐れがあります。
- アースポイントは必ず**室内側**で接続するようにしてください。また配線図(ドアスイッチタイプ)③・(ドア連動タイプ)⑨のコネクタは必ず**室内側**に来るように配線してください。ステップの誤作動や、ハーネスの焼損の恐れがあります。



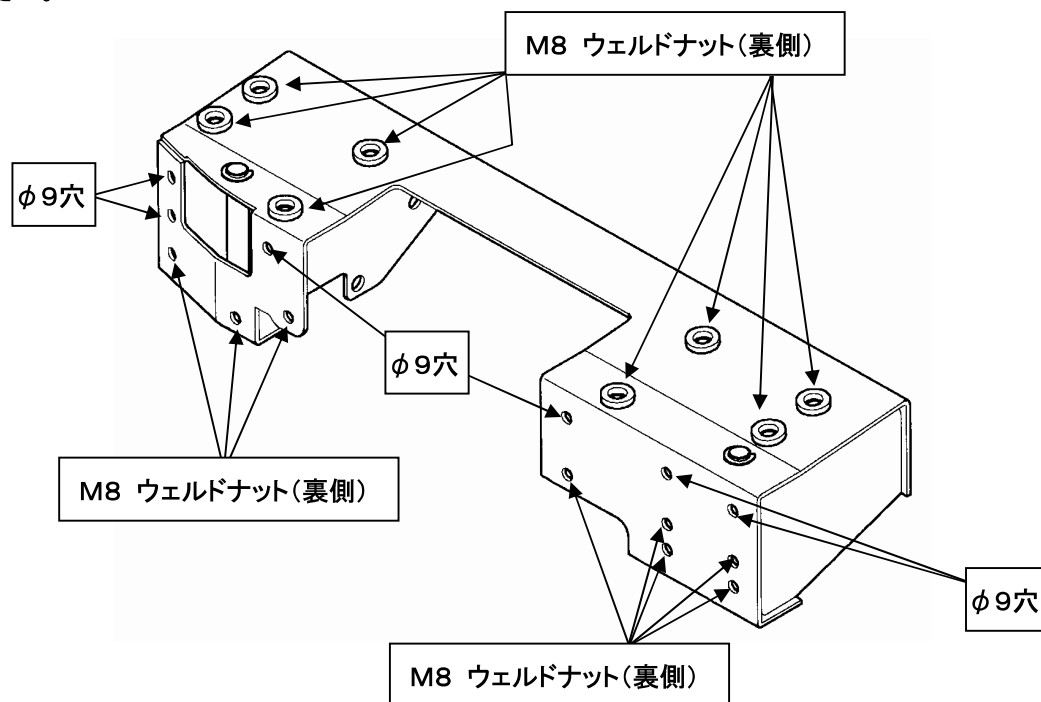
仕様は予告なく変更することがあります。

◎作業後に

- 取扱説明書を参考に作動させて下さい。
 - 構成部品(24)の取扱説明書・保証書に下記事項を記入・捺印してください。
 - 取扱説明書 3 頁目に販売店欄に捺印(もしくは記入)
 - 保証書に販売店名・装着時走行距離等、必要事項の記入
- 記入・捺印後、コンベックスバンドとともに、ファスナー付ポリ袋に入れ車内の保管してください。

◎ステップの取付

下図(ステップ本体 ホルダ部)に示す穴を利用して、付属のボルト等で車両にステップを取り付けて下さい。



◎手動操作方法

取付の際、ボルトが締めにくい場合は下図のエマージェンシハンドルを操作し、自動状態から手動状態にして作業してください。

ステップ取付後はエマージェンシハンドルを操作し、手動状態から自動状態に必ず戻して下さい。

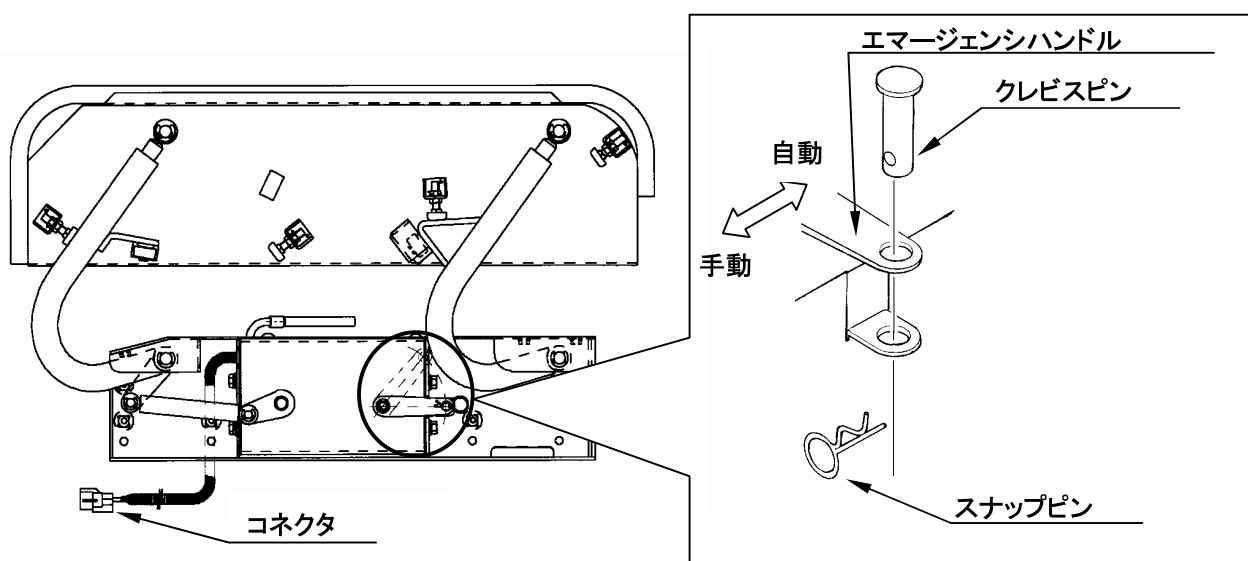


図1(補助ステップ下面から見た図)

◎コーションラベルの貼り付け

下図のコーションラベルを運転席ドアの内張り、もしくは、補助ステップの取り付けにありある側の室内ステップ付近の目に届く場所に貼り付けて下さい。

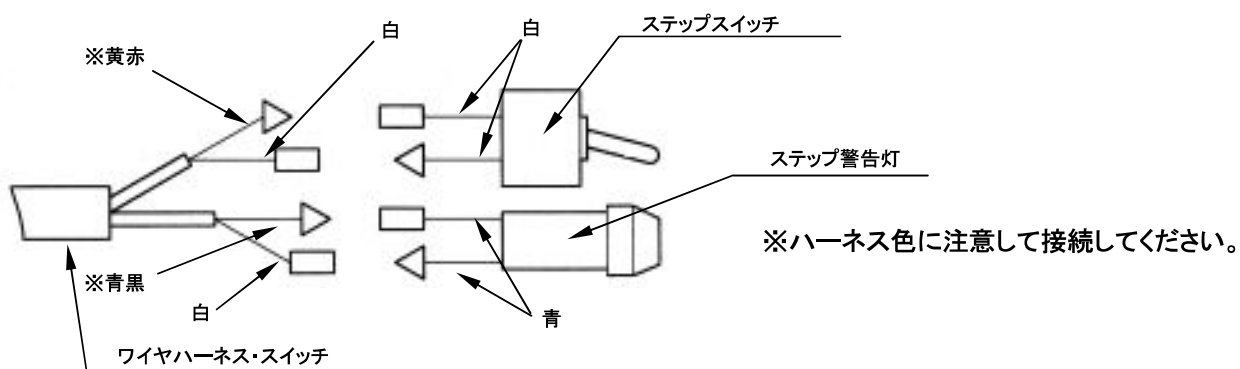
オートステップ（手動切替え時のご注意）

- ・オートステップを自動から手動に切替える場合は、ステップスイッチを必ずOFFにしてから行ってください。
- ・エマージェンシーハンドル（手動切替えハンドル）は、動かなくなる位置まで確実に操作してください。
- ・手動から自動にハンドルを切替える時、途中で動かなくなり自動の位置まで戻らない場合ステップを少し回転させるとハンドルは動き自動の位置に戻ります。
※無理にハンドルを回転させると故障する恐れがあります。

コーションラベル

◎ステップスイッチ、ランプ接続方法

図のようにステップスイッチ・ステップ警告灯の接続を行ってください。



◎ 下記の車両に取付の場合の注意

下記の車両を取り付ける場合は、ワイヤハーネス・ドアスイッチのコネクタと車両側のコネクタが配線図と逆の場合があり（ドアスイッチ側がメスのコネクタ）、そのまま接続するとステップが作動しません。その際は配線図を参照にワイヤハーネス・ドアスイッチのハーネス（1極のコネクタ側）を両方切断して、コネクタを（ハンダ付け）入れ替えてください。ハーネス色 **赤黒**（ワイヤハーネス・メイン側から見た色）が必ず車両のドアスイッチ側にくるように加工してください。またハンダ付けした箇所は、ビニルテープをしてむき出ししないようにしてください。

対象車両 年式 型式

ランドハイエース '99. 8~'02. 5 VCH10・16・28系

グランビア '97. 8~'02. 5 KCH10・12・16系 VCH10・16・22・28系 RCH11系

ハイエース・レジアス '97. 4~'02. 5 RCH40・41・42・46・47系 LXH43・49系 KCH40・46系

ツーリングハイエース '99. 8~'02. 5 RCH16・41系 KCH40・46系

