

# 補助ステップ

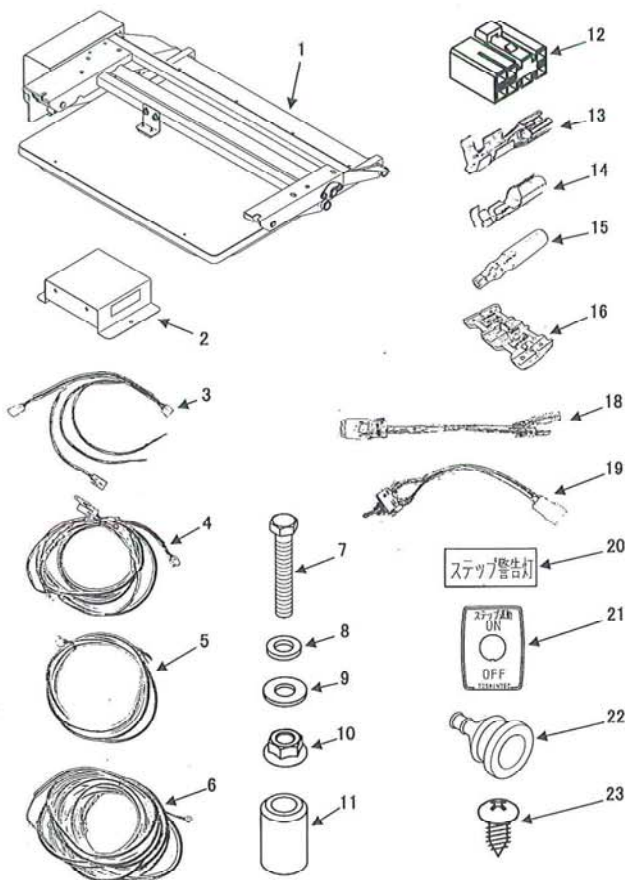
## 取付要領書

### ●使用工具、必要部品

一般工具、電気工具(端子圧着工具、必要に応じてハンダごて、ハンダ等)、電気ドリルまたはエアードリル、ドリル(φ4.2、φ10)ホールソー(φ25)、シーリング材(シリコーン等)

### ●構成部品(作業を始める前に、構成部品の確認を必ず行ってください。)

No.	部品名称	数
1	ステップ本体	1
2	コントロールボックス	1
3	ワイヤハーネス、メイン	1
4	ワイヤハーネス SET、スイッチ	1
5	ワイヤハーネス、ドライユニットF	1
6	ワイヤハーネス、バッテリー	1
7	M8ボルト	6
8	スプリングワッシャ	6
9	プレートワッシャ	6
10	M8フランジナット	6
11	カラー	6
12	PA7極コネクタ メス	1
13	PAターミナル メス	7
14	ギボシターミナル メス	1
15	ギボシキャップ メス	1
16	中継コネクタ	3
17	コンベックスバンド	15
18	パイロットランプ	1
19	トグルスイッチ	1
20	ステッカ	1
21	スイッチ銘板	1
22	グロメット	2
23	タッピングスクリユウ	2
24	取扱説明書	1
25	取付要領書	1
26	保証書	1



79056-08610

### ●取り付け前の注意事項

- ・取付作業時には必ずバッテリーの一端子を外して作業をしてください。電気ショート事故による感電やケガの原因になります。
- ・各部のボルト類は確実に締めつけてください。ゆるみの原因になります。  
M8ボルト…8.8~13.7N・m [90~140Kgf・cm]
- ・穴加工部には防錆処理を必ず施してください。
- ・ターミナルは確実にカシメてください。念のため、ハンダ付けをしてください。
- ・作業は、本取付説明書を全ページをお読みいただいてから始めてください。

### ●取付方法

#### 1. ステップ本体の取付け

- (1) 3項目、「車両側ステップ加工図」を参考にして車両側ステップに穴加工をしてください。また穴加工は、取付後の位置をよく検討した上で実施してください。尚、3項目「取付例1」のように、ステップ本体と車両側ステップとの間にスペーサーカラー(φ20×30L)6本を挟み、ボルト(M8×50L)6本で固定する方法もあります。また、車両側ステップにハット材などの溶接作業が可能な場合は、3項目「取付例2」を参考にして取付けてください。剛性もアップし、車両側のステップ面にボルトが出ないため、見栄えも良くなります。
- (2) 穴加工した場合には防錆処理を施してください。
- (3) 取付け後、念のため取付けボルトを増締めしてください。

#### 2. コントロールボックス、ステップスイッチ、ステップ警告灯の取付け

- (1) コントロールボックスは室内の水がかからない位置に取付けてください。
- (2) コントロールボックス、ステップスイッチ、ステップ警告灯の位置は、別紙ワイヤハーネス結線図を参考にし、各ハーネスの長さを考慮の上で決めてください。
- (3) コントロールボックスは、φ4.2で穴加工してタッピングスクリユウ(呼び5×16L)で固定してください。
- (4) ステップスイッチは運転席スイッチボックスの任意の位置にφ12の穴をあけ、スイッチ銘板とトグルスイッチSETを取付けてください。この時、トグルスイッチのONの位置とスイッチ銘板のONの位置を合わせてください。
- (5) ステップ警告灯は、ステップスイッチ近くの任意の位置にφ12の穴をあけて取付けてください。ステップ警告灯の上にはステッカ(ステップ警告灯)を貼ってください。

#### 3. ワイヤハーネスの結線方法

- ☆別紙ワイヤハーネス結線図を見て、各ハーネスの接続方法を確認してください。
- ☆バッテリーの一端子を外して作業を行なってください。

##### (1) ワイヤハーネス、バッテリー(ハーネス結線図参照…15Aのヒューズが付いているハーネス)

- [ハーネス作業1]ハーネスに付いている丸端子をバッテリーの+端子のボルトに取付けてください。丸端子を取付け後、ハーネスを床下の既設ハーネスに沿わせてコントロールボックス下付近まで配線してください。ハーネスは任意の位置でコンベックスバンドを使ってぶらつかないように固定してください。

[ハーネス作業2]コントロールボックスの下付近まで配線をした後、床上に上げるためにハーネス用の穴を加工します。コントロールボックス近くの任意の位置にφ25の穴をあけてください。

加工後、本KITに入っているグロメットをハーネスが入る大きさに切断し、ハーネスを通して固定してください。その後、水侵入防止のため、グロメットとハーネスのすきまをシーリング材で充填してください。

[ハーネス作業3]このバッテリーから来たハーネスはワイヤハーネス、メインのギボシ(オス 白)と接続しますのでハーネスを適切位置で切断し、ギボシ(メス)を付けてください。

ギボシ(メス)をカシメたらオス側と接続してください。

(2)ワイヤハーネス、ドライブユニットF(ハーネス結線図参照…防水6極コネクタ メスが付いているハーネス)

[ハーネス作業4]防水6極コネクタ(メス)をステップASSYのドライブユニットの防水6極コネクタ(オス)と接続する。

防水6極コネクタ(メス)の反対側をコントロールボックスの下側まで配線する。ハーネスは既設ハーネスに沿わせコンベックスバンドで固定してください。

[ハーネス作業5]コントロールボックスの下付近まで配線をした後、(1)の作業と同様にグロメット用のφ25の穴をコントロールボックス付近に加工します。加工後、本KITに入っているグロメットをハーネスが入る大きさに切断し、ハーネスを通して固定してください。その後、水侵入防止のため、グロメットとハーネスのすきまをシーリング材で充填してください。

[ハーネス作業6]このドライブユニットから来たハーネスは、ワイヤハーネス、メインの7極コネクタ(オス)に接続します。このため、このハーネス(6本)にPAターミナル(メス)をかしめてください。ターミナルをカシメたら別紙、ワイヤハーネス結線図のPA7極コネクタ(メス)の端子位置図を見て、ターミナルを方向に注意して「カッチ」と音がするまで挿入してください。

(3)ワイヤハーネス、メイン(ハーネス結線図参照…17極コネクタの付いたハーネス)

[ハーネス作業7]17極コネクタ(メス)をコントローラに接続。

[ハーネス作業8]丸端子(ハーネス色黒)[アース用]を車両のアースが確実にとれる既設ボルトに取付。

[ハーネス作業9]6極コネクタ(オス)をワイヤハーネスSET、スイッチの6極コネクタ(メス)を接続。

(4)ワイヤハーネスSET、スイッチ(ハーネス結線図参照…リレーが付いているハーネス)

[ハーネス作業10]PAコネクタ5極(メス)をステップスイッチに接続。

[ハーネス作業11]ギボシ(オス)およびギボシ(メス)をステップ警告灯に接続

[ハーネス作業12]リレーを既設ボルトに固定。

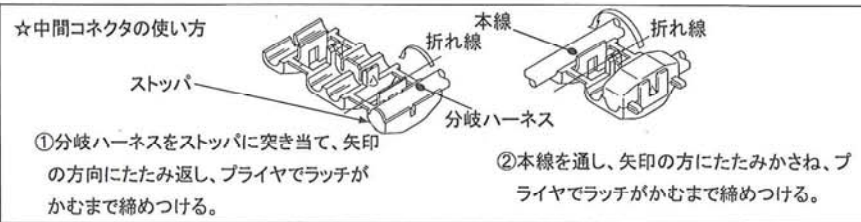
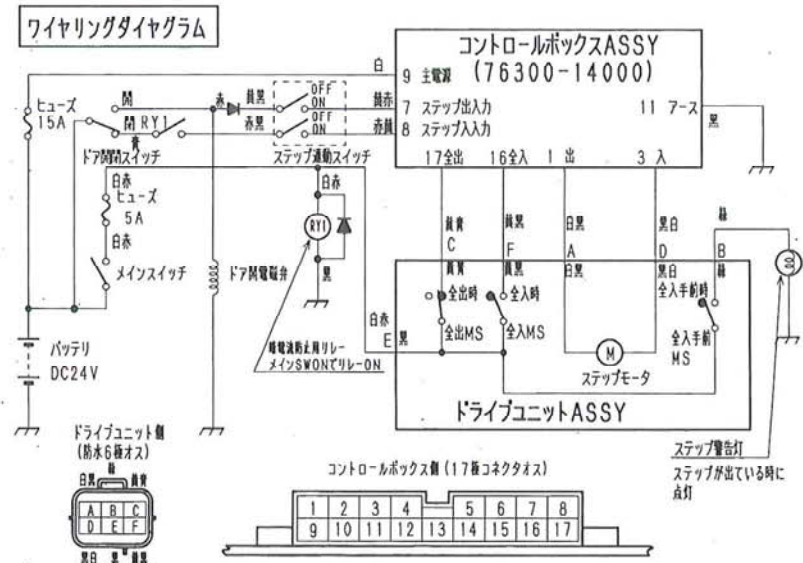
[ハーネス作業13]ヒューズ5Aのハーネス(白赤)を中間コネクタを使ってメインスイッチ(バッテリースイッチ)ON電源から分岐。

[ハーネス作業14]中間コネクタを使用してドア開閉スイッチの開とハーネスの赤を接続、閉とハーネスの青を接続。

[ハーネス作業15]コンベックスバンドを使用してハーネスがぶつつかないように固定。

4. 動作の確認

- (1)メインスイッチ(バッテリースイッチ)ON。
- (2)ステップ連動スイッチ"ON"。
- (3)ドア開閉スイッチ"開"でドアと同時に補助ステップが動作、全出して停止。また、補助ステップが出るとステップ警告灯が点灯。
- (4)ドア開閉スイッチを"閉"にするとドア閉と同時に補助ステップが入動作。全入で停止。補助ステップが格納されるとステップ警告灯が消灯。
- (5)ステップ連動スイッチを"OFF"にすると補助ステップは動作しません。ドアのみで動作させたい時はステップスイッチを"OFF"にしてください。

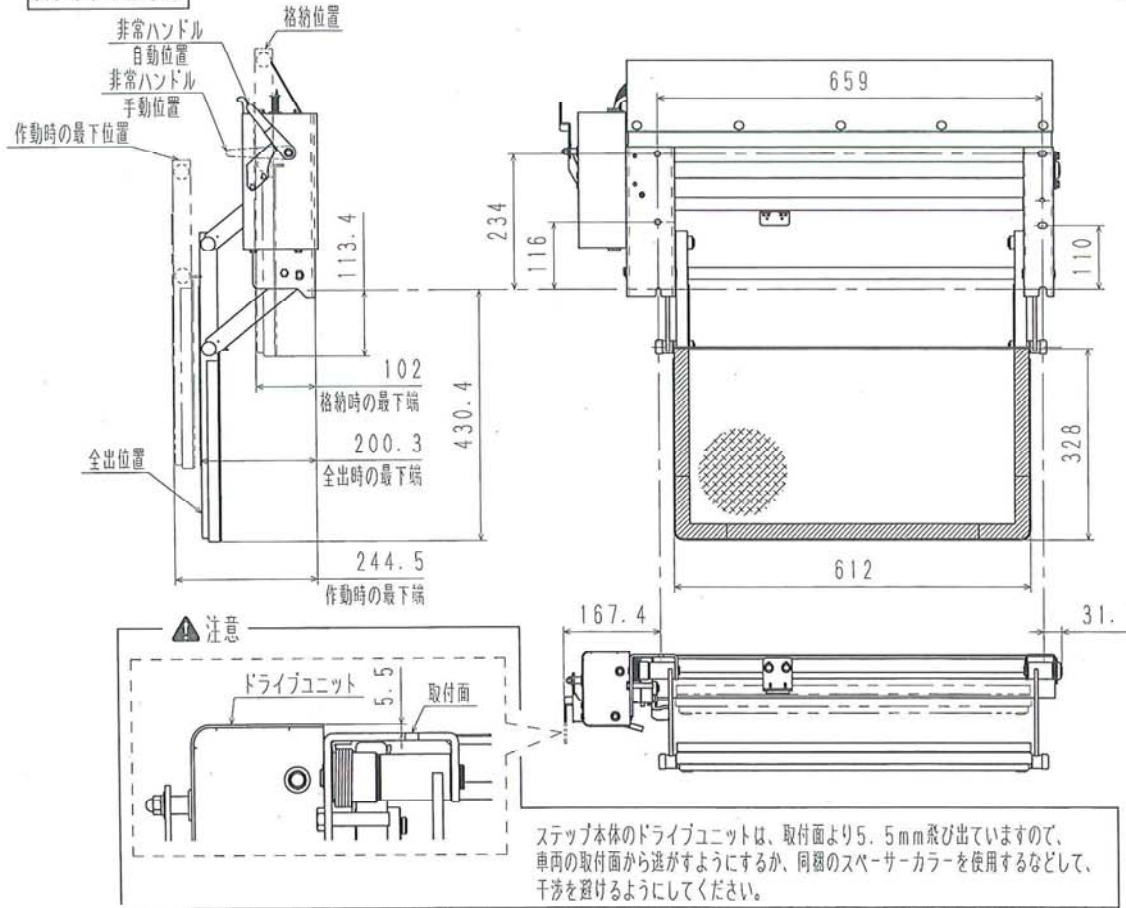




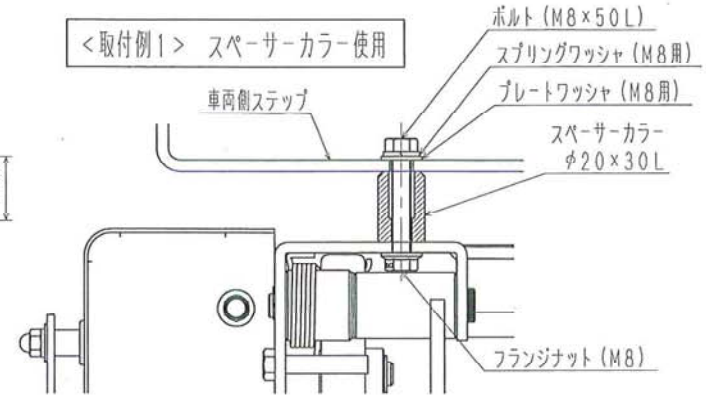
### 車両ステップ加工図

1. 下記の“ステップ本体寸法”を参考にして右図のように車両側ステップに穴加工してください。尚、車両によっては車両側の部品と干渉する可能性もありますので十分に検討した後、加工してください。
2. 車両左右方向に対するステップ位置については、ステップ全出位置や格納位置、干渉物などを考慮し、決めてください。
3. 車両前後方向に対するステップ位置については、ドア全開位置や干渉物を考慮したうえで、ドア開口幅内にステップが配置されるように決めてください。

### ステップ本体寸法

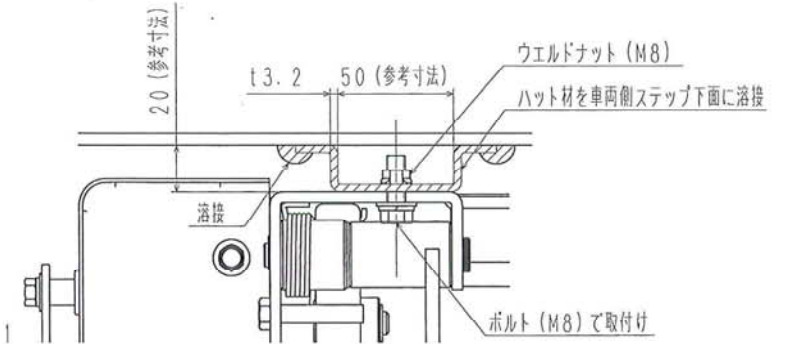


### <取付例1> スペーサーカラー使用



車両取付部などの事情や、ステップ上下方向の位置調整の為に、同様のスペーサーカラーを使用して取り付けることが出来ます。

### <取付例2> ハット材溶接



ハット材等を車両側に溶接することにより剛性がアップします。また車両ステップ面にボルトが見えない為、見栄えも良くなります。

# ワイヤハーネス結線図

